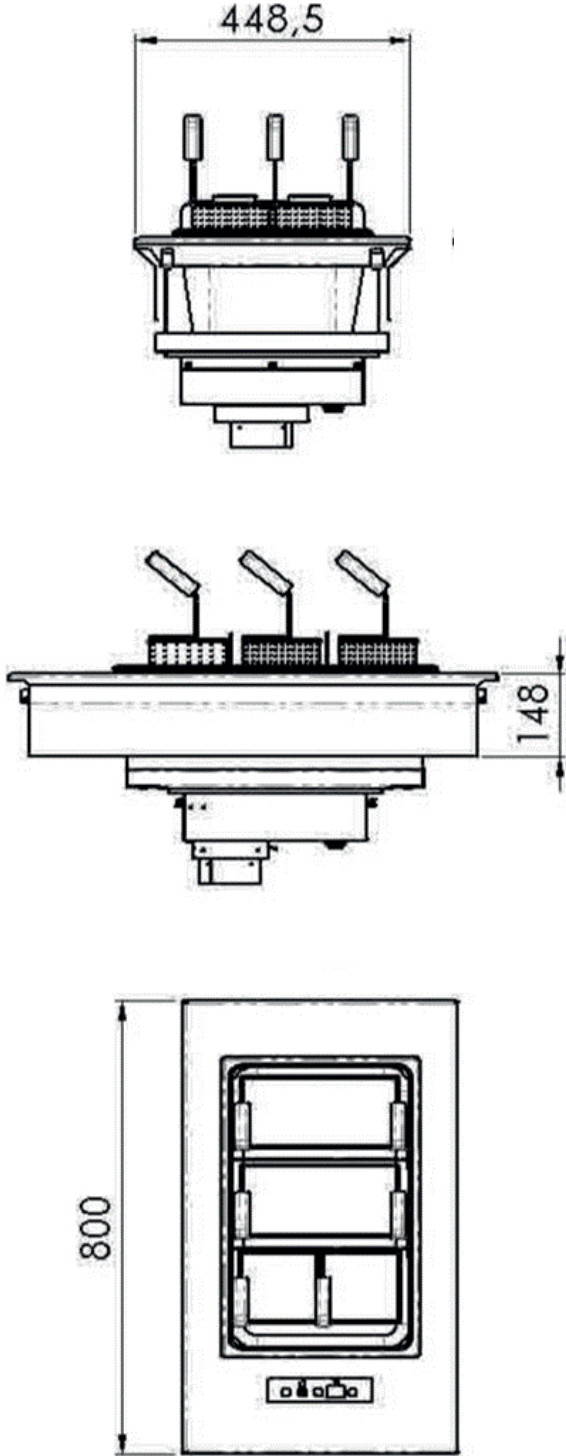


Ana Özellikler

- Gücü 3500 W olan bu cihaz, 3.5 KW voltajında çalışır.
- 220-240V gerilim, 13A akım ve 50/60 Hz frekans aralığına sahiptir.
- Cam yüzey alanı 340x340 mm'dir ve sıcaklık aralığı minimum 30°C ile maksimum 250°C arasındadır.
- Pişirme alanı 300x503 mm ölçülerindedir.
- Cihazın ağırlığı 17 kg'dır.
- Fiş tipi İngiliz veya Avrupa standartlarına uygun olup, kablosu 180 cm uzunluğundadır.
- Küveti 1/1 teflon kaplama ve 200 mm derinliğe sahiptir.
- Gövdesi AISI 304 taşlı paslanmaz çelikten yapılmıştır ve kalınlığı 2 mm'dir.
- Cihazın ölçüleri ise 448x800x450 mm'dir. Bu özellikler, cihazın güçlü, dayanıklı ve kullanışlı bir yapıya sahip olduğunu gösterir.



Teknik Bilgiler

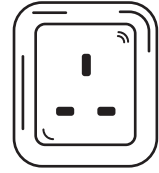
| | |
|-----------------|--|
| Watts | : 3500 W |
| Voltaj | : 3.5 KW / 220-240V / 13A / 50/60 Hz |
| Cam Yüzey Alanı | : 340 X 340 mm |
| Sıcaklık | : Min 30°C Max 250 °C |
| Piştirme Alanı | : 300x503 mm |
| Ağırlık | : 17 kg |
| Fiş Tipi | : İngiliz veya Avrupa kablo boyu 180 cm |



F



G



| | |
|-------|--|
| Küvet | : 1/1 Teflon kaplama 200 mm derinlik |
| Gövde | : AISI 304 taşlı paslanmaz, kalınlık 2 mm |

Ölçüler

- 448X800X450 mm