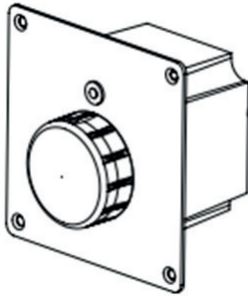
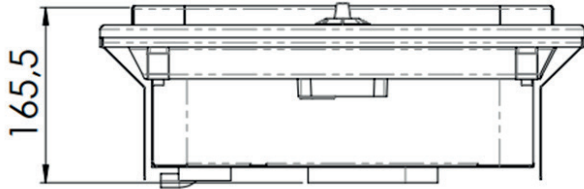
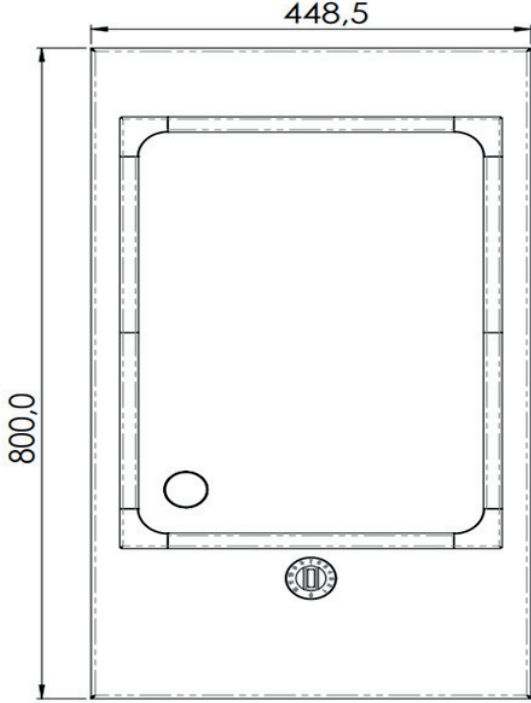


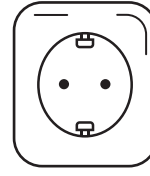
Ana Özellikler

- Gücü 3500 W olan bu cihaz, 3.5 KW voltajında çalışır ve 230V gerilim, 15A akım ve 50 Hz frekansına sahiptir.
- Yüzey alanı 392x526 mm'dir ve sıcaklık aralığı minimum 50°C ile maksimum 230°C arasındadır.
- Pişirme alanı ise 493x352 mm ölçülerindedir.
- Cihazın ağırlığı 24 kg'dır.
- Fiş tipi İngiliz veya Avrupa standartlarına uygun olup, kablosu 180 cm uzunluğundadır.
- Gövdesi AISI 304 taşlı paslanmaz çelikten yapılmıştır ve kalınlığı 2 mm'dir.
- Cihazın ölçüleri ise 448x800x165 mm'dir. Bu özellikler, cihazın sağlam, dayanıklı ve kullanışlı bir yapıya sahip olduğunu gösterir.

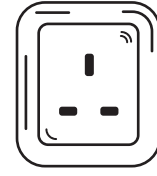


Teknik Bilgiler

Watts	: 3500 W
Voltaj	: 3.5 KW / 230V / 15A / 50 Hz
Yüzey Alanı	: 392X526 mm
Sıcaklık	: Min 50°C Max 230 °C
Piştirme Alanı	: 493 X 352 mm
Ağırlık	: 24 kg
Fiş Tipi	: İngiliz veya Avrupa kablo boyu 180 cm



F



G



Gövde : AISI 304 taşlı paslanmaz kalınlık 2 mm

Ölçüler

- 448X800X165 mm