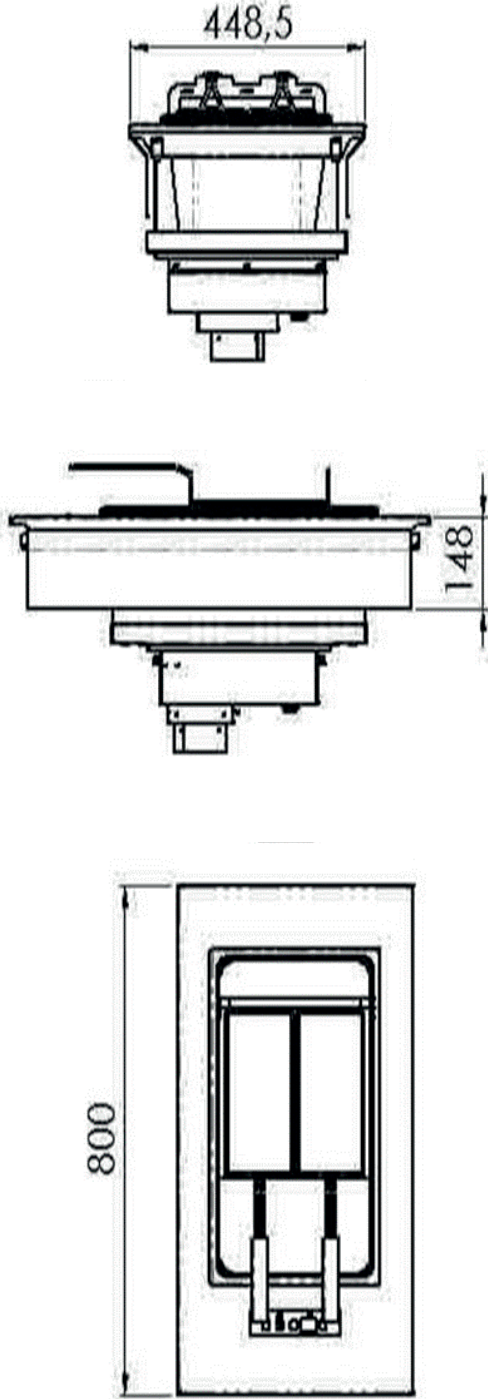


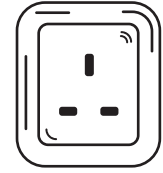
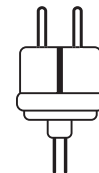
## Ana Özellikler

- Gücü 3500 W olan bu cihaz, 3.5 KW voltajında çalışır.
- 220-240V gerilim,
- 13A akım ve 50/60 Hz frekans aralığına sahiptir.
- Cam yüzey alanı 340x340 mm'dir ve sıcaklık aralığı minimum 30°C ile maksimum 250°C arasındadır.
- Kızartma alanı 120x250 mm ölçülerinde ve Rieber marka olarak 2 adet bulunmaktadır.
- Cihazın ağırlığı 15 kg'dır.
- Fiş tipi İngiliz veya Avrupa standartlarına uygun olup, kablosu 180 cm uzunluğundadır.
- Gövdesi AISI 304 taşlı paslanmaz çelikten yapılmıştır ve kalınlığı 2 mm'dir.
- Cihazın ölçüleri ise 448x800x450 mm'dir. Bu özellikler, cihazın güçlü, dayanıklı ve kullanışlı bir yapıya sahip olduğunu gösterir.



### Teknik Bilgiler

Watts	: 3500 W
Voltaaj	: 3.5 KW / 220-240V / 13A / 50/60 Hz
Cam Yüzey Alanı	: 340 X 340 mm
Sıcaklık	: Min 30°C Max 250 °C
Kızartma Alanı	: 120x250 mm Rieber 2 adet
Ağırlık	: 15 kg
Fiş Tipi	: İngiliz veya Avrupa
Kablo boyu	: 180 cm

**F****G**

Gövde : AISI 304 taşlı paslanmaz,  
kalınlık 2 mm

### Ölçüler

- 448X800X450 mm