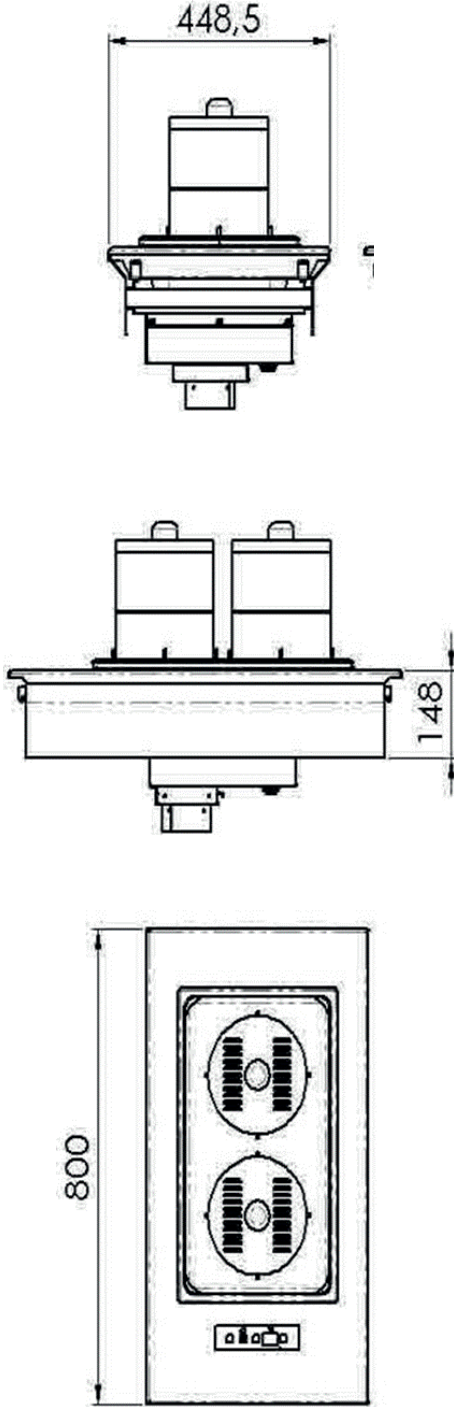


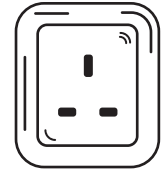
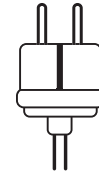
Ana Özellikler

- Gücü 3.500 W olan bu cihaz, 3.5 KW voltajında çalışır.
- 220-240V gerilim, 13A akım ve 50/60 Hz frekans aralığına sahiptir.
- Cam yüzey alanı 340x340 mm'dir ve sıcaklık aralığı minimum 30°C ile maksimum 250°C arasındadır.
- Pişirme alanı Ø200 mm ölçülerinde ahşap bambu malzemeden yapılmıştır.
- Cihazın ağırlığı 16 kg'dır
- Fiş tipi İngiliz veya Avrupa standartlarına uygun olup, kablosu 180 cm uzunluğundadır.
- Küveti 1/1 teflon kaplama ve 200 mm derinliğe sahiptir.
- Gövdesi AISI 304 taşlı paslanmaz çelikten yapılmıştır ve kalınlığı 2 mm'dir.
- Sepeti Ø200 mm ölçülerinde ahşap bambu malzemeden yapılmıştır.
- Cihazın ölçüleri ise 448x800x520 mm'dir. Bu özellikler, cihazın güçlü, dayanıklı ve kullanışlı bir yapıya sahip olduğunu gösterir.



Teknik Bilgiler

Watts	: 3.500 W
Voltaj	: 3.5 KW / 220-240V / 13A / 50/60 Hz
Cam Yüzey Alanı	: 340 X 340 mm
Sıcaklık	: Min 30°C Max 250 °C
Piştirme Alanı	: Ø200 mm Ahşap Bambu
Ağırlık	: 16 kg
Fiş Tipi	: İngiliz veya Avrupa kablo boyu 180 cm

**F****G**

Küvet	: 1/1 Teflon kaplama 200 mm derinlik
Gövde	: AISI 304 taşlı paslanmaz kalınlık 2 mm
Sepet	: Ø200 mm ahşap bambu

Ölçüler

- 448X800X520 mm