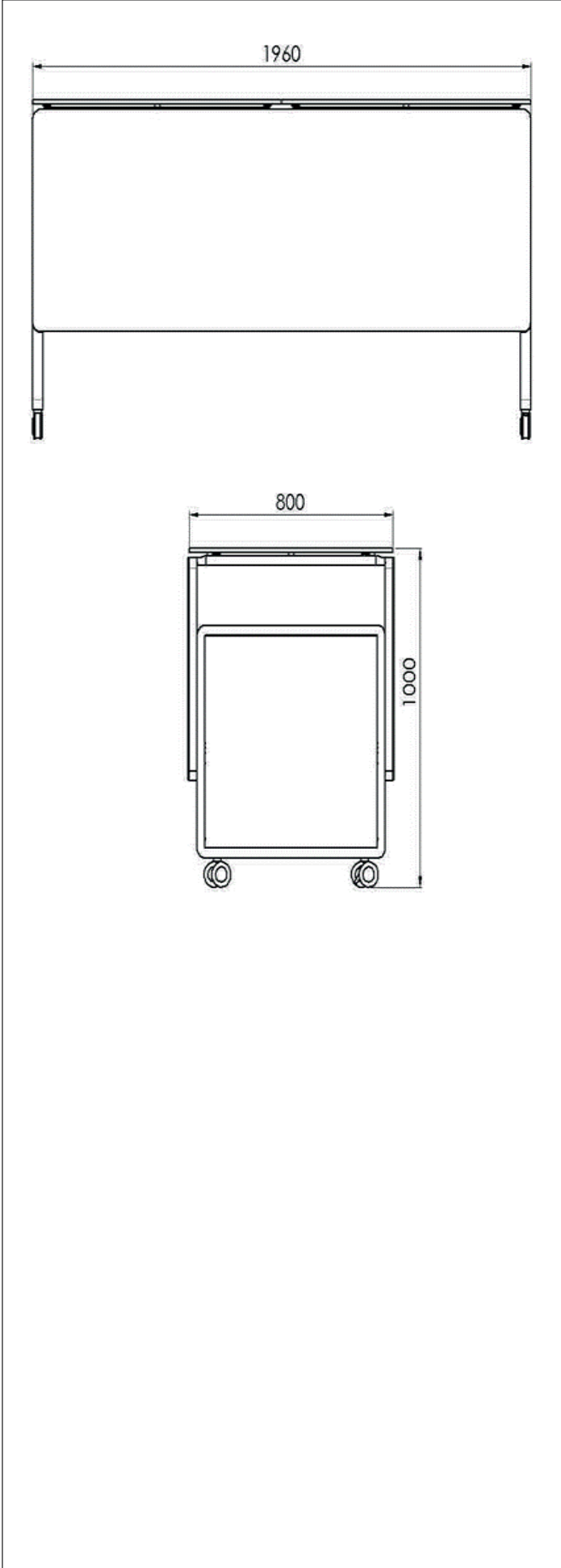


## Ana Özellikler

- Bu ürün, çeşitli kullanımlar için yüksek derecede esneklik sunan ayarlanabilir özellikleri ve opsiyonel bileşenleri ile dikkat çekmektedir:
- Yükseklik Ayarlanabilirliği: Ürün yüksekliği, 900 mm, 1000 mm veya 1100 mm olarak ayarlanabilir. Bu özellik, farklı kullanım ihtiyaçlarına göre özelleştirilmesine olanak tanır.
- Tabaklık: Ürün, isteğe bağlı olarak tabaklık ile donatılabilir. Bu sayede, kullanıcının ihtiyaçlarına göre ek işlevsellik sağlar.
- Ön Paneller: Ön panellerin yapısı, ürünün sıcak, soğuk veya nötr özellikte olmasına göre değişiklik gösterebilir. Bu özellik, ürünü farklı ortamlarda ve amaçlarla kullanılabilir kılar.
- Genel Boyutlar: Ürünün ölçüleri 1960 x 800 mm olarak belirlenmiştir. Bu ölçüler, ürünü geniş bir kullanım yelpazesi için uygun hale getirir.
- Ayarlanabilir yükseklik, opsiyonel tabaklık ve değiştirilebilir ön paneller gibi özellikleri sayesinde, kullanıcıların farklı ihtiyaçlarına cevap verebilecek esnek bir çözüm sunmaktadır.



## Teknik Bilgiler

Yükseklik Ayarlanabilir : 900 / 1000 / 1100 mm  
Tabaklık isteğe bağlıdır.  
Ön paneller sıcak, soğuk , nötr olmasına göre değişir.

## Ölçüler

Yükseklik : 1960X800 mm