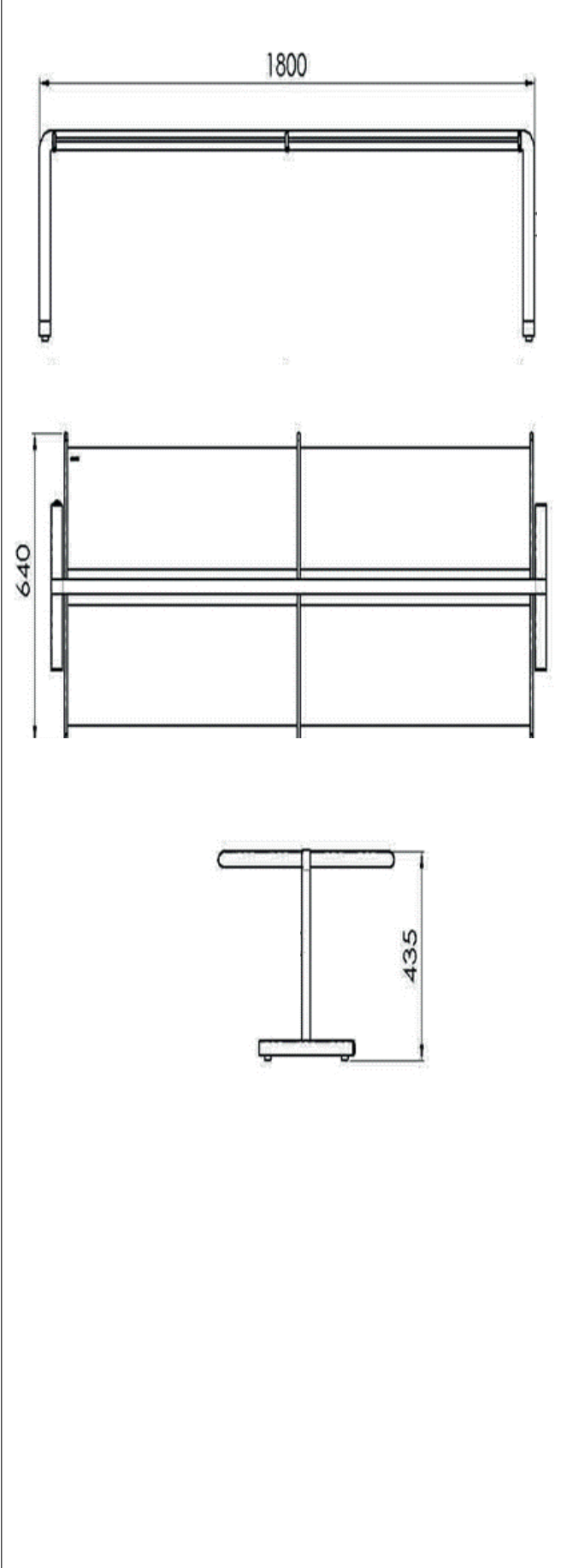


Ana Özellikler

- Aydınlatma: Her biri 3000K sıcaklıkta ve 722 mm uzunluğunda olan 2 adet lamba bulunmaktadır.
- Cam: 6 mm kalınlığında, 250 mm genişliğinde ve 1700 mm yüksekliğinde temperli şeffaf cam kullanılmıştır.
- Profil Ölçüsü: 30 mm genişliğinde, 40 mm yüksekliğinde ve 1,5 mm kalınlığındadır.
- Profil Rengi: DKP üzeri elektro statik toz boya ile isteğe bağlı olarak renklendirilmiştir.
- Ağırlık: 22 kg'dir.
- Fiş Tipi: İngiliz veya Avrupa standartlarına uygun olarak tercih edilebilir.
- Ölçüler: 425x1700x640 mm'dir.
- Bu özellikler, cihazın aydınlatma ihtiyaçlarını karşılamak için tasarlanmış sağlam ve işlevsel bir yapıya sahip olduğunu göstermektedir.

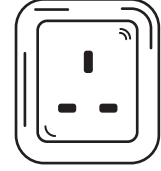
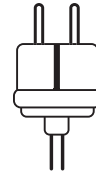


Teknik Bilgiler

Aydınlatma	: 3000K / 722 mm / 2 adet
Cam	: 6 X 250 X 1700 mm Temperli Şeffaf
Profil Ölçüsü	: 30 X 40 X 1,5 mm
Profil Rengi	: DKP Üzeri Elektro Statik Toz Boya (Renk İsteğe Bağlı)
Ağırlık	: 22 kg
Fiş Tipi	: İngiliz veya Avrupa



F



G



Ölçüler

- 425X1700X640 mm