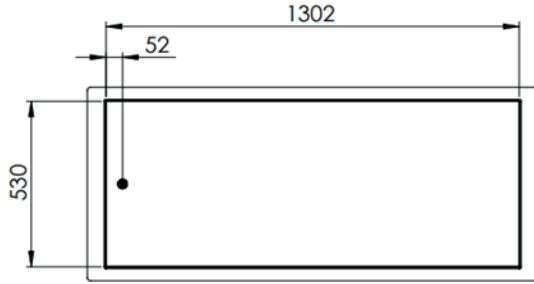
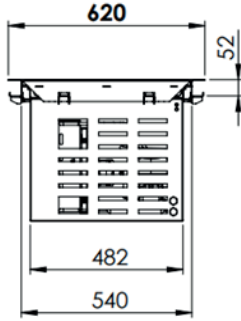
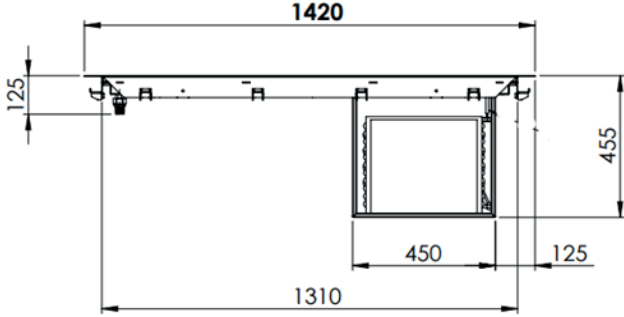




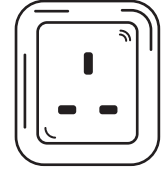
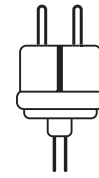
Ana Özellikler

- Voltajı 220-240V ve 1N ph 50/60Hz olan bu cihaz, 598W güç tüketimine sahiptir.
- Soğutma sistemi R290 gazıyla çalışır ve -10°C'ye kadar olan sıcaklıkları sağlayabilir.
- Ses seviyesi 50 dBA olarak belirlenmiştir, yani sessiz bir çalışma sunar.
- Cihazın ağırlığı oldukça yüksektir, 75 kg'dır. Kontrol sistemi dijital olarak sağlanmıştır, bu da kullanımı kolaylaştırır.
- Fiş tipi İngiliz veya Avrupa standartlarına uygun olup, 200 cm uzunluğundadır.
- Ölçüleri ise 455x620x1420 mm'dir. Bu boyutlar, cihazın kullanım alanında yerleştirilmesini kolaylaştırır ve büyük hacimli işler için idealdir.



Teknik Bilgiler

Voltaj	: 220-240 V / 1N ph 50/60Hz
Güç	: 598 W
Gaz	: R290
Sıcaklık	: - 10 °C
Ses Seviyesi	: 50 dBA
Ağırlık	: 75 kg
Kontrol	: Dijital kontrol
Fiş Tipi	: İngiliz veya Avrupa kablo boyu 200 cm

**F****G**

Ölçüler

- 455X620X1420 mm