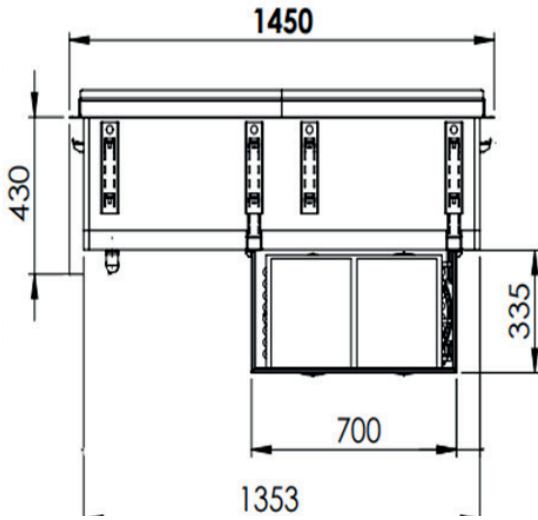
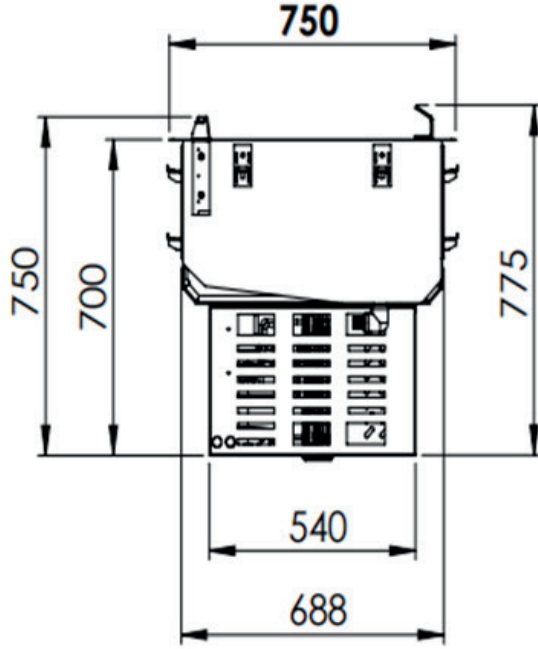




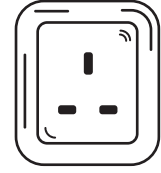
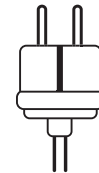
Ana Özellikler

- Voltajı 220-240V ve 1N ph 50/60Hz olan bu cihaz, oldukça yüksek güç tüketimine sahiptir, 1123W.
- Soğutma sistemi R290 gazıyla çalışır ve sıcaklık aralığı +4 ile +8 derece Celsius arasındadır.
- Ses seviyesi, 83 dBA olarak belirlenmiştir.
- Cihazın ağırlığı da oldukça fazladır, 142 kg'dır. Kontrol sistemi dijital olarak sağlanmıştır, bu da kullanımı kolaylaştırır.
- Fiş tipi İngiliz veya Avrupa standartlarına uygun olup, 200 cm uzunluğundadır.
- Ölçüleri ise 775x750x1450 mm'dir. Bu boyutlar, cihazın kullanım alanında yerleştirilmesini kolaylaştırır ancak büyük bir hacme ihtiyaç duyar.



Teknik Bilgiler

Voltaj	: 220-240 V / 1N ph 50/60Hz
Güç	: 1123 W
Gaz	: R290
Sıcaklık	: + 4 / + 8 °C
Ses Seviyesi	: 83 dBA
Ağırlık	: 142 kg
Kontrol	: Dijital kontrol
Fiş Tipi	: İngiliz veya Avrupa kablo boyu 200 cm

**F****G**

Ölçüler

- 775X750X1450 mm