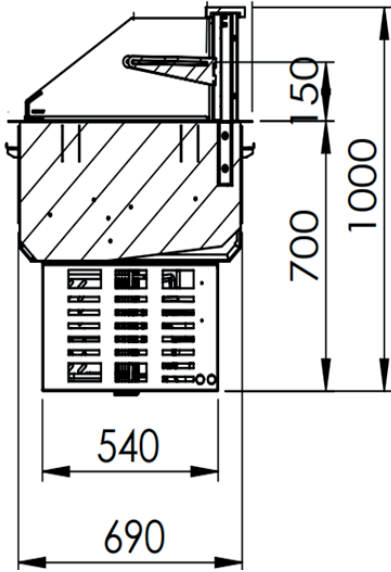
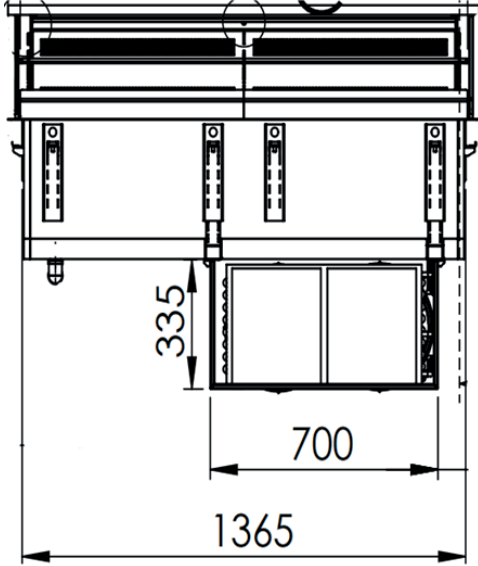




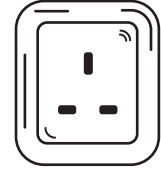
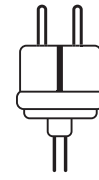
Ana Özellikler

- Voltajı 220-240V ve 1N ph 50/60Hz olan bu cihaz, 632W güç tüketimine sahiptir.
- Soğutma sistemi R290 gazıyla çalışır ve sıcaklık aralığı +4 ile +8 derece Celsius arasındadır.
- Ses seviyesi 60 dBA olarak belirlenmiştir.
- Cihazın ağırlığı oldukça yüksektir, 87 kg'dır. Kontrol sistemi dijital olarak sağlanmıştır, bu da kullanımı kolaylaştırır.
- Fiş tipi İngiliz veya Avrupa standartlarına uygun olup, 200 cm uzunluğundadır.
- Ölçüleri ise 690x1365x1000 mm'dir. Bu boyutlar, cihazın kullanım alanında yerleştirilmesini kolaylaştırır ancak büyük bir hacme ihtiyaç duyar.



Teknik Bilgiler

Voltaj	: 220-240 V / 1N ph 50/60Hz
Güç	: 632 W
Gaz	: R290
Sıcaklık	: + 4 / + 8 °C
Ses Seviyesi	: 60 dBA
Ağırlık	: 87 kg
Kontrol	: Dijital kontrol
Fiş Tipi	: İngiliz veya Avrupa kablo boyu 200 cm

**F****G**

Ölçüler

- 690X1365X1000 mm