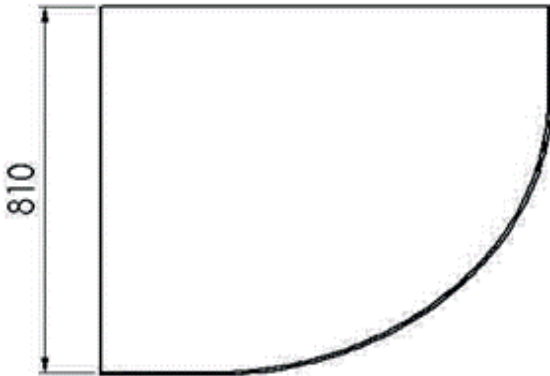
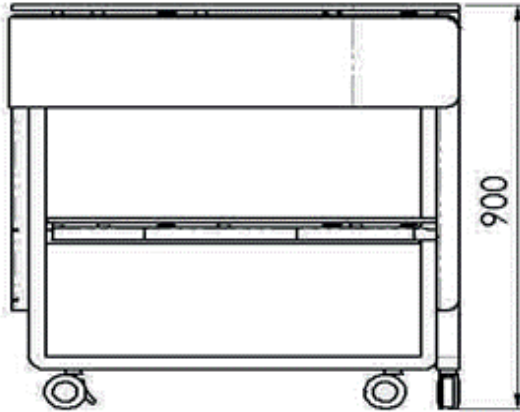
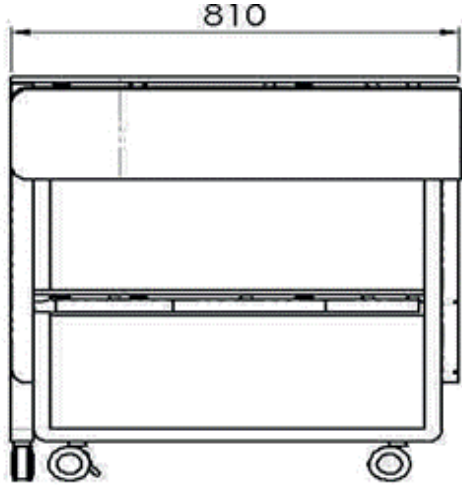




## Ana Özellikler

- Bu ürün, sağlam yapısı ve esnek kullanımı ile çeşitli ihtiyaçlara uygun olarak tasarlanmıştır. İşte ürünün teknik özellikleri:
- Yükseklik Ayarlanabilirliği: Ürün yüksekliği 900 mm, 1000 mm veya 1100 mm olarak ayarlanabilir. Bu özellik, farklı kullanım senaryolarına uyum sağlar.
- Tekerlekler: Ürün,  $\varnothing 75$  çapında iki frenli ve iki frensiz Tente döner tekerlekler ile donatılmıştır. Bu tekerlekler, ürünün kolay taşınmasını ve sabitlenmesini sağlar.
- Ağırlık: Ürün, 28 kg ağırlığındadır ve bu da taşıma ve yer değiştirme işlemlerini kolaylaştırır.
- Profil Rengi: İsteğe bağlı olarak farklı renk seçenekleri sunan DKP üzeri elektrostatik toz boya ile kaplanmıştır. Bu kaplama, ürünün dayanıklılığını artırır ve estetik bir görünüm sağlar.
- Profil Ölçüsü: 30 x 40 x 1,5 mm boyutlarında profil kullanılmıştır, bu da ürünün sağlam ve uzun ömürlü olmasını sağlar.
- Malzeme: Ürün, 12 mm kalınlığında kompakt laminant malzemeden üretilmiştir. Bu malzeme, dayanıklılığı ve kaliteli görünümü ile dikkat çeker.
- Yükseklik: Ürünün genel boyutları 810 x 810 x 900 mm'dir. Bu ölçüler, ürünü çeşitli alanlarda kullanıma uygun hale getirir.
- Bu özellikler, ürünü hem dayanıklı hem de kullanıcı dostu bir seçenek haline getirir. Özellikle bar tipi masa olarak kullanım için idealdir. Ayarlanabilir yüksekliği ve kaliteli malzemeleri ile uzun ömürlü ve estetik bir çözüm sunar.



## Teknik Bilgiler

Yüksekli Ölçüleri

Yüksekli Ayarlanabilir

: 900 / 1000 / 1100 mm

Tekerlek

: 2 Firenli 2 Firensiz Tente  
Ø75 Tekerlek

Ağırlık

: 28 kg

Profil Rengi

: DKP Üzeri Elektro Statik  
Toz Boya (Renk İsteğe Bağlı)

Profil Ölçüsü

: 30X40X1,5 mm

Malzeme

: Kompakt Laminant 12 mm

## Ölçüler

Yükseklik

: 810X810X900 mm