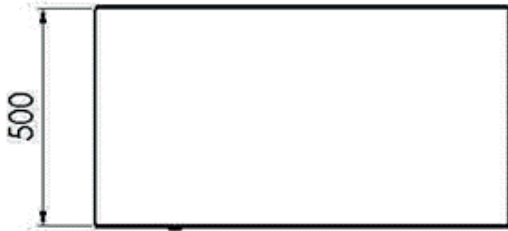
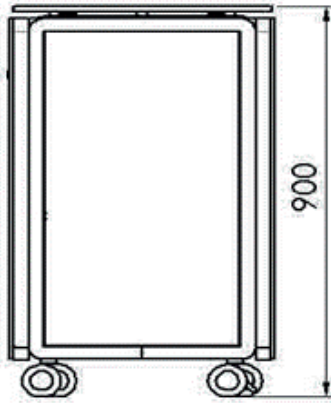
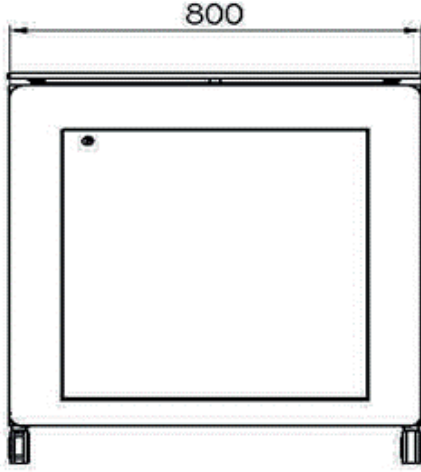




Ana Özellikler

- Bu ürün, kullanıcıların çeşitli ihtiyaçlarına göre özelleştirilebilen, dayanıklı ve pratik bir tasarıma sahiptir.
- Tekerlekler: Ürün, Ø70 çapında iki frenli ve iki frensiz Tente döner tekerleklerle donatılmıştır. Bu özellik, ürünün kolayca hareket ettirilmesini ve sabitlenmesini sağlar.
- Ağırlık: 25 kg ağırlığında olup, dayanıklı ve taşınabilir bir yapıya sahiptir.
- Profil Rengi: Ürün, isteğe bağlı olarak farklı renk seçenekleri sunan DKP üzeri elektrostatik toz boya ile kaplanmıştır.
- Profil Ölçüsü: 30 x 40 x 1,5 mm boyutlarında profillere sahiptir, bu da sağlam ve uzun ömürlü bir yapı sunar.
- Malzeme: Ürün, 12 mm kalınlığında kompakt laminant malzemeden üretilmiştir. Bu malzeme, dayanıklılığı ve estetik görünümü ile öne çıkar.
- Yükseklik: 800 x 500 x 900 mm boyutlarında olup, çeşitli kullanım alanları için ideal bir yükseklik sunar.
- Bu özellikler, ürünü çeşitli ortamlarda, özellikle bar tipi masa olarak kullanıma uygun hale getirir. Kullanıcı dostu tasarımı ve kaliteli malzemeleri ile uzun ömürlü ve pratik bir çözüm sunar.



Teknik Bilgiler

Tekerlek	: 2 Firenli 2 Firensiz Tente Ø70 Tekerlek
Ağırlık	: 25 kg
Profil Rengi	: DKP Üzeri Elektro Statik Toz (Renk İsteğe Bağlı)
Boya	
Profil Ölçüsü	: 30X40X1,5
Malzeme	: Kompakt Laminant 12 mm

Ölçüler

Yükseklik	: 800X500X900 mm
-----------	------------------