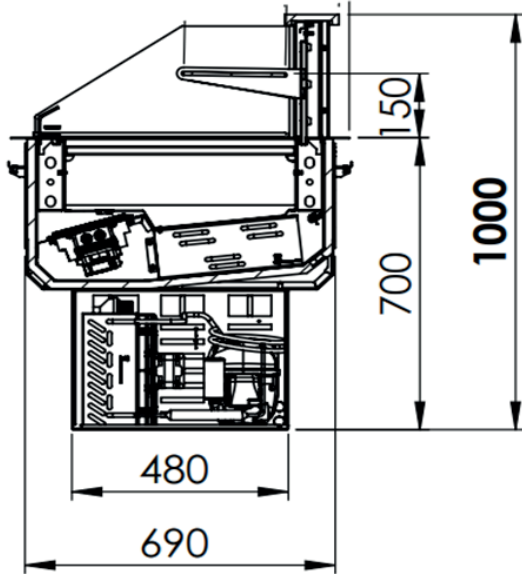
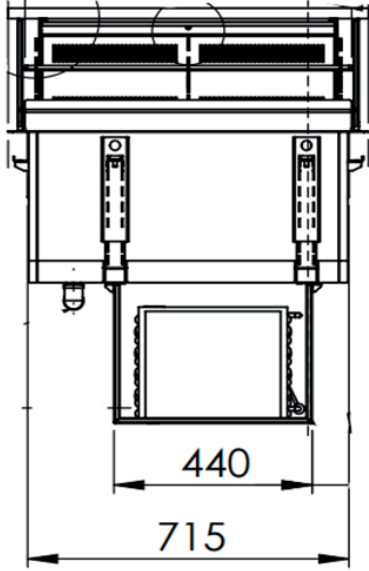




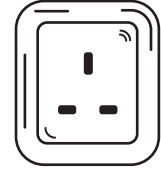
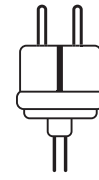
## Ana Özellikler

- Voltajı 220-240V ve 1N ph 50/60Hz olan bu cihaz, 559W güç tüketimine sahiptir.
- Soğutma sistemi R290 gazıyla çalışır ve sıcaklık aralığı +4 ile +8 derece Celsius arasındadır.
- Ses seviyesi 70 dBA olarak belirlenmiştir.
- Cihazın ağırlığı 69 kg'dır ve kontrol sistemi dijital olarak sağlanmıştır, bu da kullanımı kolaylaştırır.
- Fiş tipi İngiliz veya Avrupa standartlarına uygun olup, 200 cm uzunluğundadır.
- Ölçüleri ise 690x715x1000 mm'dir. Bu boyutlar, cihazın kullanım alanında yerleştirilmesini kolaylaştırır ve orta büyüklükteki işletmeler için uygun bir seçenektir.



## Teknik Bilgiler

Voltaj	: 220-240 V / 1N ph 50/60Hz
Güç	: 559 W
Gaz	: R290
Sıcaklık	: + 4 / + 8 °C
Ses Seviyesi	: 70 dBA
Ağırlık	: 69 kg
Kontrol	: Dijital kontrol
Fiş Tipi	: İngiliz veya Avrupa kablo boyu 200 cm

**F****G**

## Ölçüler

- 690X715X1000 mm