

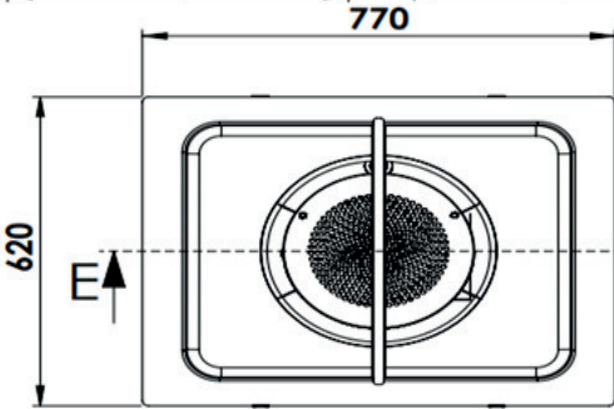
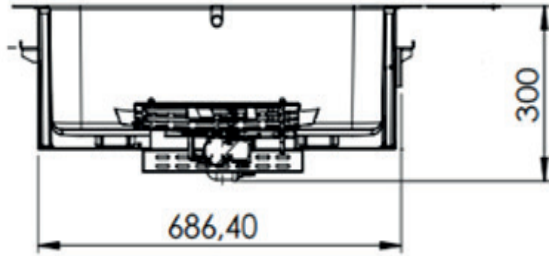
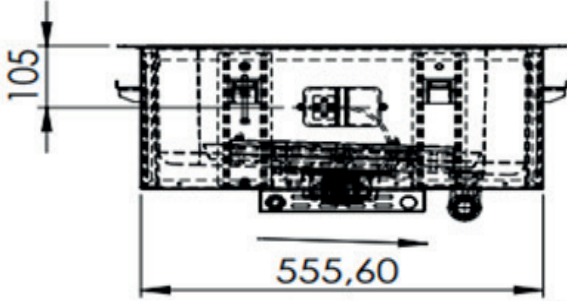


Ana Özellikler

- Voltajı 220-240V ve 50/60Hz AC aralığında çalışırken, güç tüketimi 1055W'dir.
- Isıtma kapasitesi +90°C'ye kadar olan geniş bir aralıkta çalışabilir.
- Ses seviyesi ise 59 dBA olarak belirlenmiştir.

Yapısal Özellikler

- Gövdesi AISI 304 kaliteli taşlı paslanmaz çelikten yapılmıştır ve 2 mm kalınlığı vardır.
- Kontrol sistemi dijital olarak sağlanmıştır.
- Cihazın ağırlığı 23 kg'dır.
- Fiş tipi İngiliz veya Avrupa standartlarına uygun olarak 200 cm uzunluğundadır.
- Ölçüleri ise 300x620x770 mm'dir. Bu boyutlar, cihazın kullanımını esnek kılar ve farklı alanlara kolayca yerleştirilebilir.

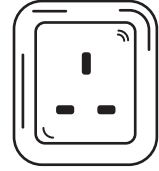
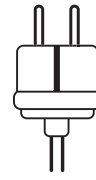


Teknik Bilgiler

Voltaj	: 220-240V / 50/60Hz / AC
Watts	: 1055 W
Isıtma	: + 90 °C
Ses Seviyesi	: 59 dBA
Gövde	: AISI 304 taşlı paslanmaz kalınlık 2 mm
Kontrol	: Dijital kontrol
Ağırlık	: 23 kg
Fiş Tipi	: İngiliz veya Avrupa kablo boyu 200 cm



F



G



Ölçüler

- 300X620X770 mm