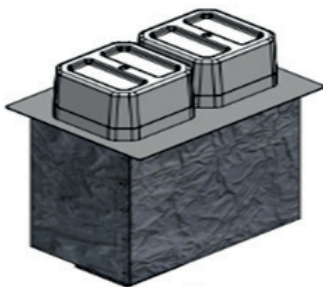
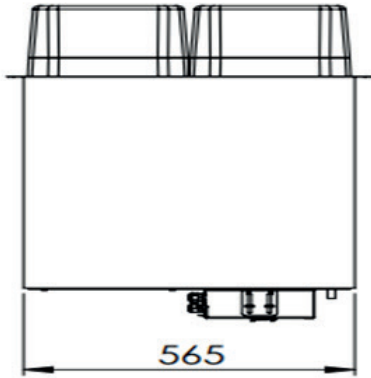
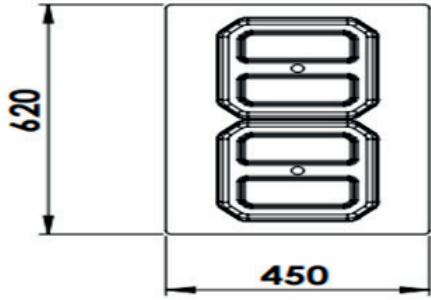
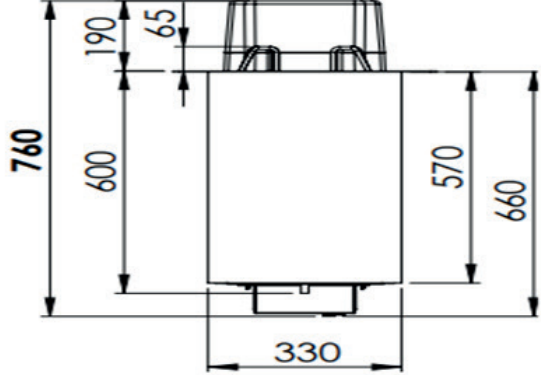


## Ana Özellikler

- Gövdesi AISI 304 taşlı paslanmaz çelikten yapılmıştır.
- Rezistansı 400W gücünde ve 4 adet bulunmaktadır.
- Kontrol paneli dijital olarak sağlanmıştır.
- Fiş tipi İngiliz veya Avrupa standartlarına uygun olup, kablosu 200 cm uzunluğundadır.
- Cihazın ölçüleri ise 450x620x760 mm'dir.
- Bu özellikler, cihazın sağlam, dayanıklı ve kullanışlı bir yapıya sahip olduğunu gösterir.

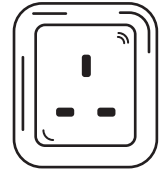
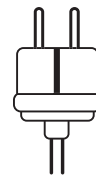


## Teknik Bilgiler

Gövde : AISI 304 taşlı paslanmaz  
Rezistans : 400 W 4 adet  
Gösterge : Dijital kontrol  
Fiş Tipi : İngiliz veya Avrupa kablo boyu 200 cm



F



G



## Ölçüler

- 450X620X760 mm