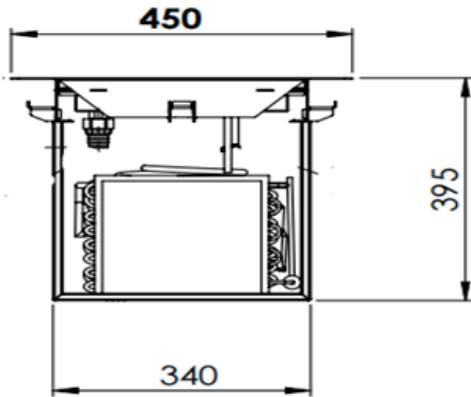
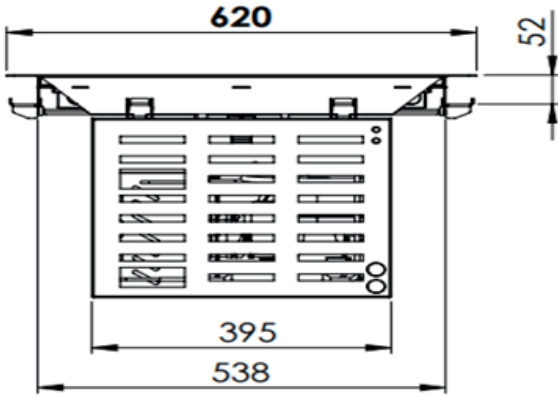
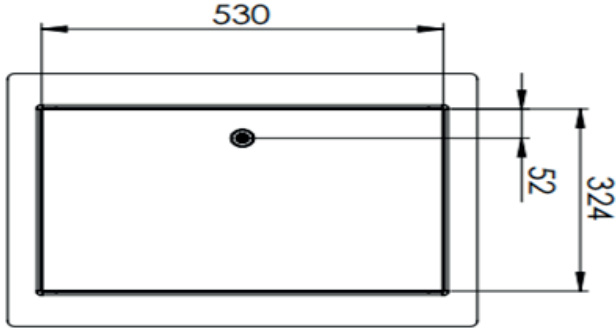


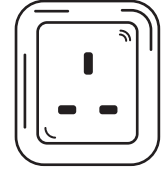
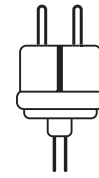
Ana Özellikler

- Voltajı 220-240V ve 1N ph 50/60Hz olan bu cihaz, düşük güç tüketimiyle sadece 300W'lık bir enerji gerektirir.
- Soğutma sistemi R290 gazıyla çalışır ve -10°C'ye kadar olan sıcaklıkları sağlayabilir.
- Ses seviyesi 59 dBA olarak belirlenmiştir, yani sessiz bir çalışma sunar.
- Cihazın ağırlığı 30 kg'dır ve kontrol sistemi dijital olarak sağlanmıştır, bu da kullanımı kolaylaştırır.
- Fiş tipi İngiliz veya Avrupa standartlarına uygun olup, 200 cm uzunluğundadır.
- Ölçüleri ise 395x450x620 mm'dir. Bu kompakt boyutlar, cihazın kullanım alanında yerleştirilmesini kolaylaştırır ve pratik bir şekilde taşınabilir.



Teknik Bilgiler

Voltaj	: 220-240 V / 1N ph 50/60Hz
Güç	: 300 W
Gaz	: R290
Sıcaklık	: - 10 °C
Ses Seviyesi	: 59 dBA
Ağırlık	: 30 kg
Kontrol	: Dijital kontrol
Fiş Tipi	: İngiliz veya Avrupa kablo boyu 200 cm

**F****G**

Ölçüler

- 395X450X620 mm